


Veggmontert RGBW Touch Controller



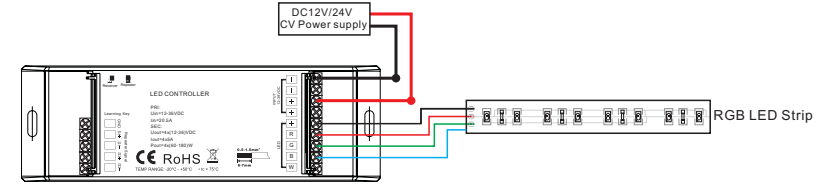
- Spesifikasjoner**
- 1 sone
 - Touch sensitiv
 - Lagre farge og funksjon
 - Passer alle EU veggbokser

RF output som en RF fjernkontroll, trådløst til RF mottaker, ingen ledninger.

RF mottaker 4 kanaler /5A art. nr.310090405. Trådløs med 30 m rekkevidde. Man må linke fjernkontroll opp mot mottaker:

1. Strøm på fjernkontroll og mottaker.
2. Trykk "Learning Key" på mottaker, så trykk  på fjernkontroll.

Ved å gjøre dette kan man koble til flere mottakere til fjernkontrollen.

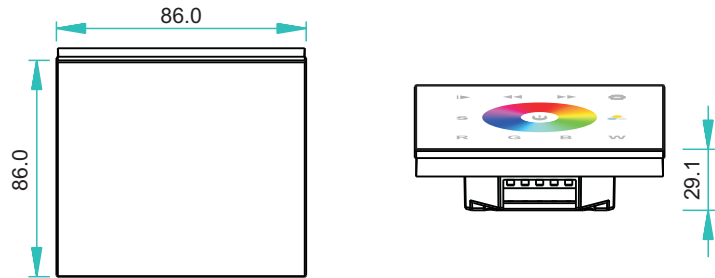


RF output: Kan benyttes som en RF fjernkontroll

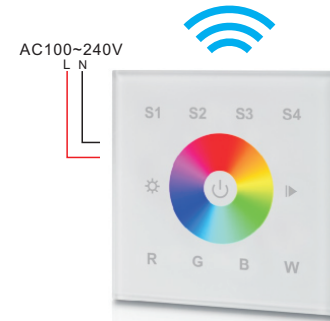
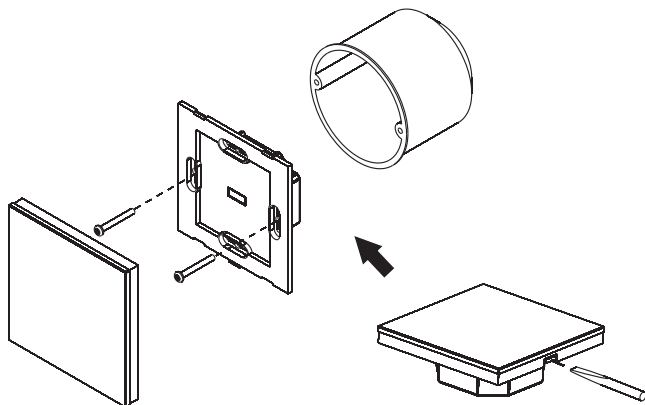
Parameter

Art. nr.	Input Volt	Output	Størrelse
422820106	AC 100~240V	RF signal	86 x 86 x 29.1

Størrelse

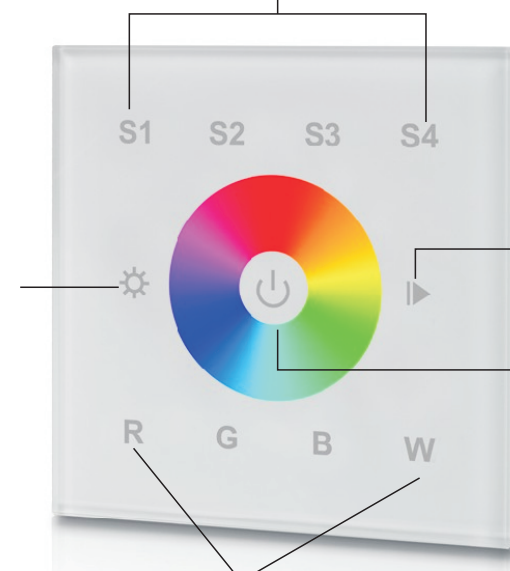


Installasjon



S1~S4 er lagringsknapper for å lagre farge/ effekter som du liker, ved å holde i 2 sekunder. Trykk "raskt" for å få tilgang til de lagrede fargene/ effektene.

Hold for å justere lysstyrke
Hold for å dimme opp
Hold igjen for å dimme ned



Effekt Play&Speed tilpasning.
Trykk for play, trykk igjen for pause.
Når effekten "spilles", hold for å endre farten. Hold for raskere, hold igjen for å redusere farten.

På/ Av

Trykk "raskt" på R G B W knappene for å skru av og på R G B W kanalene individuelt. Hold R G B W knappene for å dimme opp og ned R G B W kanalene individuelt. ved å gjøre dette kan man tilpasse fargen etter eget ønske.