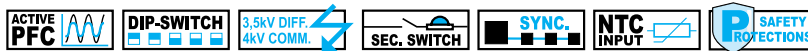




DC JOLLY DALI



DC JOLLY DALI BI



Rated Voltage

Tensione Nominale
 110 ÷ 127 V⁽²⁾⁽³⁾
 220 ÷ 240 V

Frequency
Frequenza
 50...60 Hz

AC Operation range
Tensione di utilizzo AC
 99 ÷ 264 V

DC Operation range
Tensione di utilizzo DC
 170 ÷ 280 V

Power
Potenza
 0 ÷ 32 W

Maximum current output ripple
Max. ondulazione della corrente uscita
 ≤ 3%⁽¹⁾

Reference Norms
Norme di riferimento:

- CSA-C22.2 n° 223⁽³⁾
- CSA-C22.2 n° 250.13⁽³⁾
- EN 50172 (VDE 0108)
- EN 55015
- EN 61000-3-2
- EN 61000-3-3
- EN 61347-1
- EN 61347-2-13
- EN 61547
- EN 62384
- UL1310⁽³⁾
- UL 8750⁽³⁾
- VDE 0710-T14

Article Articolino	Code Codice	P out W	V out DC	I out DC	n° LED max. (1)	V out max.	ta °C	tc °C	λ max. Power Factor	η max. Efficiency (1)
DC JOLLY DALI	122424	Constant current output - Uscita in corrente costante					-25... +50	75	0,98	> 87
DC JOLLY DALI BI	122458	15 (15 ⁽²⁾)	47 max.	350 mA cost.	12	55				
		24 (15 ⁽²⁾)	47 max.	500 mA cost.	12					
		25 (15 ⁽²⁾)	47 max.	550 mA cost.	12					
		32 (15 ⁽²⁾)	46 max.	700 mA cost.	12					
		Constant voltage output - Uscita in tensione costante								
		9 (9 ⁽²⁾)	10 cost.	900 mA max.	-	-				
		10 (10 ⁽²⁾)	12 cost.	900 mA max.	-	-				
		20 (15 ⁽²⁾)	24 cost.	900 mA max.	-	-				

⁽¹⁾ Referred to V_{in} = 230 V, 100% load - Riferito a V_{in} = 230 V, carico 100%

Accessories not supplied - Accessori non a corredo		
Article - Articolino	L (length)	Code - Codice
Cavetto di sincronizzazione Synchronization cable	1,5 m	485720512
	4 m	485720513
	50 cm	485720515
	20 cm	485720516
BMU DMX INTERFACE (pag. 250)		122066

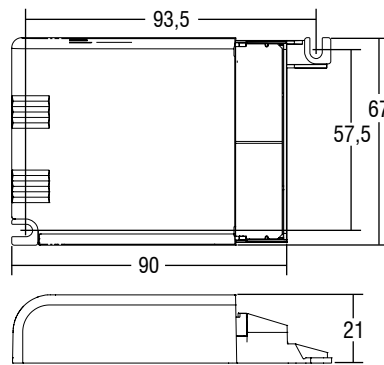
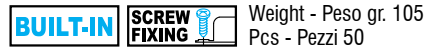
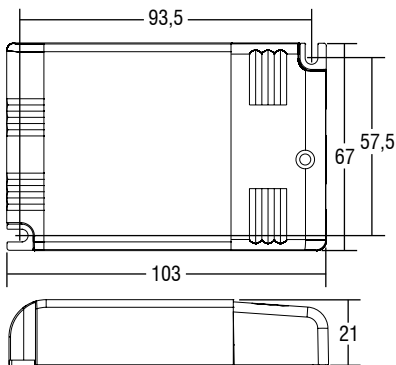
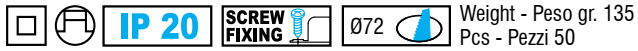
Features

- Multi-power driver supplied with dip-switch for the selection of the output current.
- IP20 independent driver, for indoor use (DC JOLLY DALI).
- Class II protection against electric shock for direct or indirect contact (DC JOLLY DALI).
- Driver for built-in use (DC JOLLY BI DALI).
- It can be used for lighting equipment in protection class I and II (DC JOLLY BI DALI).
- Active Power Factor Corrector.
- Analogical input (NTC) for thermal sensor connection.
- Current regulation ±5 % including temperature variations.
- Input and output terminal blocks on the same side (wire cross-section up to 1,5 mm²).
- Clamping screws on primary and secondary circuits for cables with diameter: min. 3 mm - max. 8 mm (DC JOLLY DALI).
- Protections:
 - against overheating and short circuits;
 - against mains voltage spikes;
 - against overloads.
- Thermal protection = C.5.a.
- Can be switched on and off on secondary circuit for power LED (for additional details page info15).

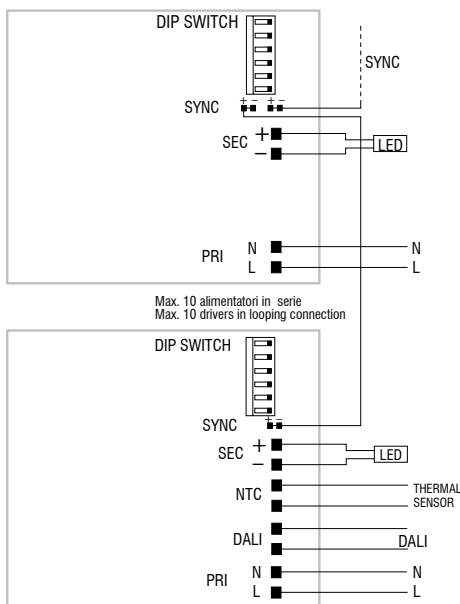
Caratteristiche

- Alimentatore multipotenza fornito di dip-switch per la selezione della corrente in uscita.
- Alimentatore indipendente IP20, per uso interno (DC JOLLY DALI).
- Protetto in classe II contro le scosse elettriche per contatti diretti e indiretti (DC JOLLY DALI).
- Alimentatore da incorporare (DC JOLLY BI DALI).
- Utilizzabile per apparecchi di illuminazione in classe di protezione I e II (DC JOLLY BI DALI).
- PFC attivo.
- Entrata analogica (NTC) per connessione sensore termico.
- Corrente regolata ±5 % incluse variazioni di temperatura.
- Morsetti di entrata e uscita sullo stesso lato (sezione cavo fino a 1,5 mm²).
- Serracavo su primario e secondario per cavi di diametro: min. 3 mm - max. 8 mm (DC JOLLY DALI).
- Protezioni:
 - termica e cortocircuito;
 - contro le extra-tensioni di rete;
 - contro i sovraccarichi.
- Protezione termica = C.5.a.
- Possibilità di accensione e spegnimento sul secondario per LED alimentati in corrente (per ulteriori dettagli pagina info15).





Wiring diagram - Schema di collegamento (Max. LED distance on page info8 - Massima distanza LED a pagina info8)



DALI diagram - Collegamento DALI

Operation Mode

- Features DALI dimming (0/0,5 - 100 %):
 - memory function for sets or light groups;
 - recall of stored functions;
 - compatible with standard DALI interfaces.
- Current regulation $\pm 5\%$ including temperature variations.
- Synchronization cable is separately supplied.
- Max. 10 drivers synchronization, is possible command only one driver (1 Master + 9 Slaves).

For additional details for regulations see pages info12-14.

Modalità di funzionamento

- Caratteristiche della regolazione DALI (0/0,5 - 100 %):
 - funzione di memoria per scenari o gruppi luminosi;
 - richiamo di funzioni memorizzate;
 - compatibilità con interfacce DALI standard.
- Corrente regolata $\pm 5\%$ incluse variazioni di temperatura.
- Cavetto per la sincronizzazione fornito separatamente.
- Max. 10 alimentatori sincronizzati, di cui uno solo comandato da uno o più punti (1 Master + 9 Slaves).

Per ulteriori dettagli sulle regolazioni vedi pagine info12-14.

LED
LED